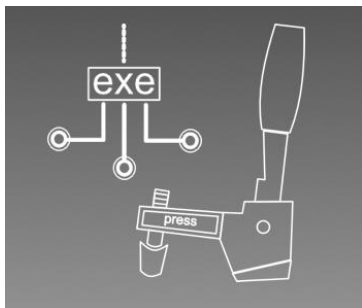


**VPD GMBH**[HTTPS://WWW.VPD-GMBH.DE/DE/DARK/START-DARK-DE.HTML](https://www.vpd-gmbh.de/de/dark/start-dark-de.html)

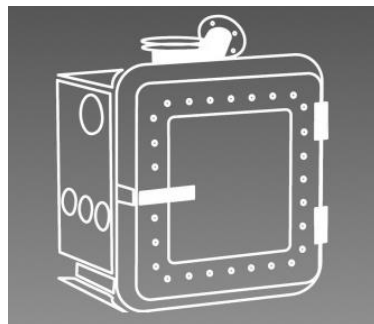
- VPD GmbH to firma specjalizująca się w kilku kluczowych obszarach technologicznych.
- Specjalizuje się w kilku kluczowych obszarach:
  - Budowa oprzyrządowania: projektuje urządzenia zaciskowe dla frezarek CNC i uchwyty do tokarek, które mogą być obsługiwane ręcznie lub hydraulicznie.
  - Automatyzacja: oferuje systemy testowania szczelności, montażu i prasowania, wraz z urządzeniami do podawania i usuwania.
  - Maszyny do polerowania walcowego: zapewniają ekonomiczną technologię uzyskiwania wysokiej jakości powierzchni przy niskiej sile toczenia.
  - Technologia próżniowa: projektuje komory próżniowe i urządzenia peryferyjne.
  - Produkcja komponentów: dysponuje nowoczesnym parkiem maszynowym do produkcji precyzyjnych części z aluminium, stali nierdzewnej i stopów specjalnych.

**Firma poszukuje w Polsce:**

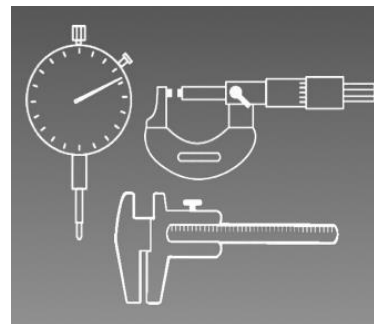
- **Klientów dla opisanego portfolio.**
- **Dostawcy do produkcji komponentów (frezowanie, toczenie, spawanie, w tym malowanie ram podstawowych).**



Automatyzacja



Technologia ciśnieniowa



Części precyzyjne